

Preparazione Statica Standard Tavolo 3 cassetti lato sinistro e 2 porte scorrevoli, da 1600 mm

ARTICOLO N° _____

MODELLO N° _____

NOME _____

SIS # _____

AIA # _____



133262 (MTA1600SXPN)

Tavolo con 3 cassetti lato
sinistro e 2 porte scorrevoli,
da 1600 mm

Descrizione

Articolo N° _____

Tavolo in acciaio inox AISI 304 con piano di lavoro da 50 mm e spessore 10/10. Struttura interna saldata. Porte scorrevoli fonoassorbenti. Ripiano intermedio regolabile e piedini ad altezza regolabile. Tre cassetti in acciaio inox AISI 304 (capacità di ca

Caratteristiche e benefici

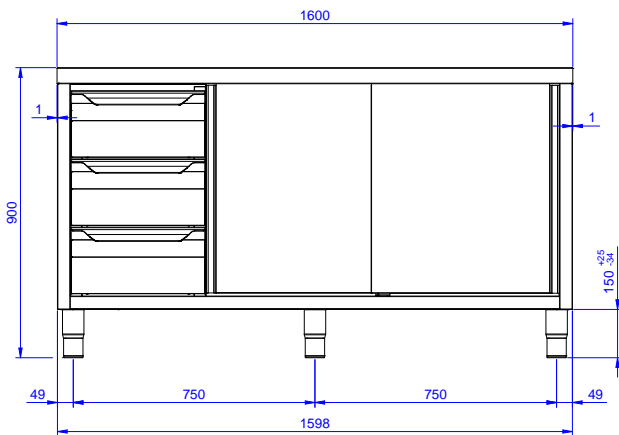
- Ideali per essere collocati al centro della cucina, singolarmente o contrapposti.

Costruzione

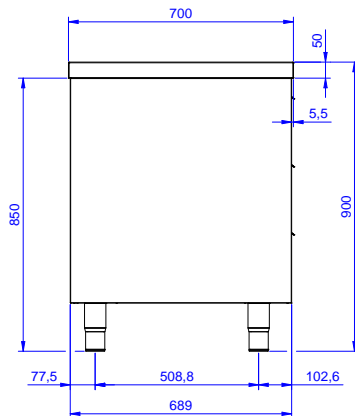
- Struttura completamente in acciaio inox con telaio saldato per conferire massima stabilità al tavolo.
- Miglior accesso al vano grazie alla presenza, per tutte le lunghezze, di solo due porte.
- Piano di lavoro in acciaio 10/10 in AISI 304 di spessore 50 mm con piega salvamani sui bordi con pannello fonoassorbente da 18 mm di spessore.
- Pannelli laterali e suola rinforzata in acciaio inox AISI 304.
- I tavoli sono dotati di ripiano intermedio posizionabile a tre diverse altezze.
- Porte in acciaio inox AISI 304, fonoassorbenti e scorrevoli su guide poste all'interno della cornice del mobile.
- Piedini in acciaio inox AISI 304 di 200 mm di altezza e 54 mm di diametro, regolabili: -50/+30 mm.
- Cassetti in acciaio inox AISI 304 stampati in pezzo unico con angoli arrotondati per facilitare la pulizia e migliorare l'igiene; possono contenere bacinelle GN con altezza massima di 100 mm. Portata massima di 40 kg.
- Costruzione in acciaio inox.

Approvazione: _____

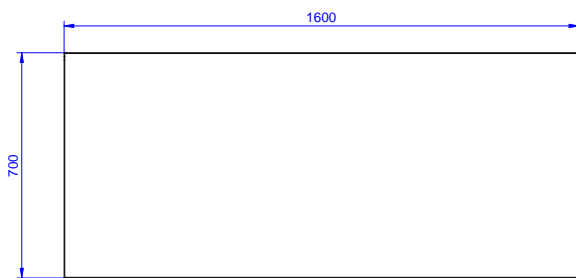
Fronte



Lato



Alto



Informazioni chiave

Larghezza armadio:	1110 mm
133262 (MTA1600SXP)	1110 mm
Profondità armadio:	645 mm
Altezza armadietto:	595 mm
Dimensioni esterne, larghezza:	1600 mm
Dimensioni esterne, profondità:	700 mm
Dimensioni esterne, altezza:	900 mm
Numero e tipologia di porte:	2 Scorrevole
Spessore piano di lavoro:	50 mm
Peso netto:	70 kg